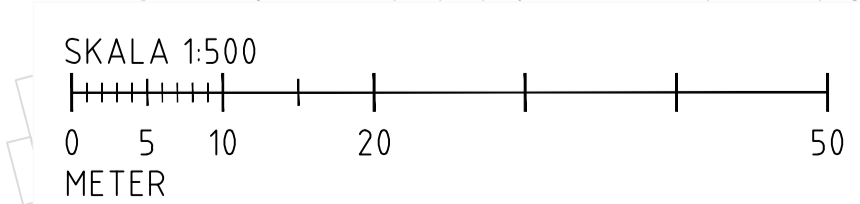
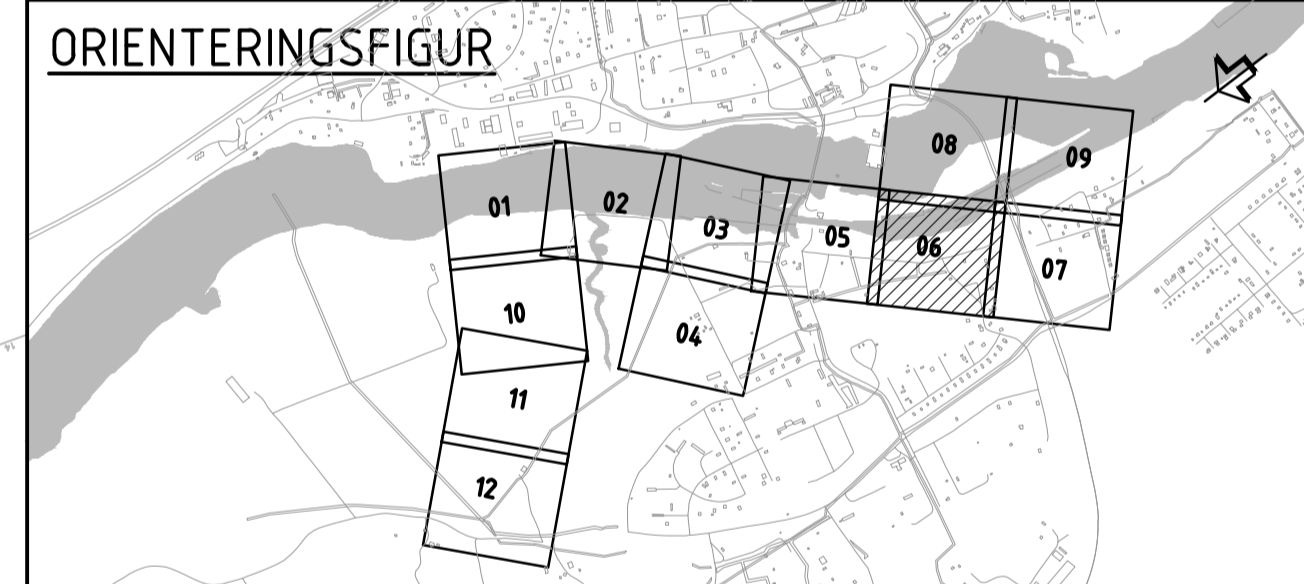
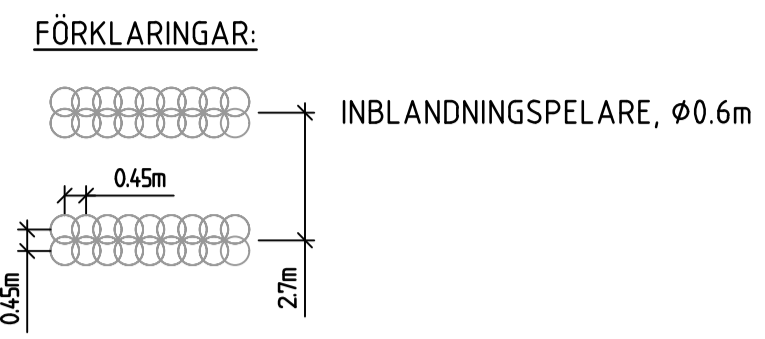


KOORDINATSYSTEM:
PLAN: SWEREF 99 12 00
HÖJD: RH 2000



REV	ANT	ÄNDRINGEN AVSER	GDDK	DATUM	VV DATUM	VV DIARENUMMER
PROGRAMHANDLING						
		SLUSSAR I TROLLHÄTTE KANAL LILLA EDET T SLUSSOMRÅDE A00 ÖVERGRIPANDE				
		FÖRSLAGSRITNING, BLAD 06 FÖRSTÄRKNING INBLANDNINGSPELARE NEDSTRÖMS SLUSS				
WSP SVERIGE AB +46 10 722 5000 402 51 GÖTEBORG www.wsp.com		UPPDRAGSANSVARIG A. LAGER 10362412 KONSTR R. GAYDUR J. MOBERG GÖTEBORG 2024-09-20				
UPPDRAGSANSVARIG A. LAGER 10362412		KONSTRUKTIONSR R. GAYDUR J. MOBERG GÖTEBORG 2024-09-20		FORMAT A1 1:500		SKALA 1:500
UPPDRAGSANSVARIG A. LAGER 10362412		KONSTRUKTIONSR R. GAYDUR J. MOBERG GÖTEBORG 2024-09-20		OBJEKT NR XVA300		RITNINGSR S.14+TK.T.A00-ACC.R.104

FE: R:\304-1\304028\2\CAD\BIB\Bibet\314-TK_A00-ACC-R104.dwg PLOTTAD 2024-11-07 09:59 AV ANVÄNDARE: serg757